

# OBTURATEURS DE GAINES



## Description sommaire des différents modèles



### Type ON

(moulage par vulcanisation sans soudure) Pour combinaisons de diamètres gaine/conduite fixes.



### Type ONV

(moulage par vulcanisation sans soudure)

Pour diamètre de gaine fixe et diamètre de conduite variable.



### Type MN et MN 3

Fabriqués à partir d'une plaque de caoutchouc moulée par vulcanisation et de forme tronconique. Disponible pour tous diamètres de tubes.



### Type MNO

Plaque de caoutchouc de forme tronconique, ouverte, pour canalisations déjà installées. Disponible pour tous diamètres de tubes.



Société Internationale de Produits et Services Industriels

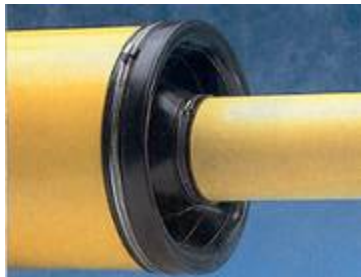
102 rue J.-B. Charcot  
92400 Courbevoie - France  
☎ : (33) 01 47 68 75 00  
✉ : ipsi@ipsifrance.com

☎ : (33) 01 47 89 99 39  
🌐 : www.ipsifrance.com

## Obturbateurs ON (sans soudure)



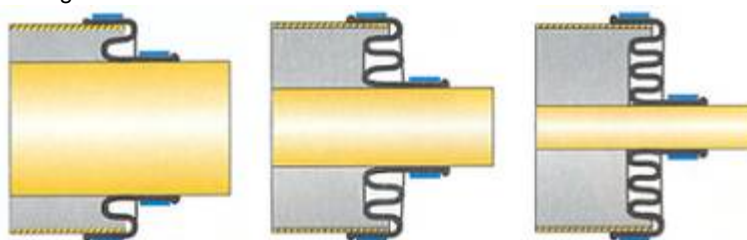
Obturbateurs moulés par vulcanisation, sans soudure, pour des combinaisons de diamètre **gaine/conduite invariables**. 1, 2 ou 3 plis permettent la compensation du manque de concentricité d'un ensemble gaine/conduite.



Comme protection supplémentaire, les obturbateurs sont pourvus, à chaque extrémité, de bourrelets de caoutchouc assurant le maintien en place des colliers de serrage. Livrés avec 2 colliers de serrage en acier inoxydable.



Montage ON



## Obturbateurs ONV (sans soudure, variables)



Obturbateurs moulés par vulcanisation, sans soudure, pour  $\varnothing$  de **gaine fixe** et  $\varnothing$  de **conduite variable**. Adaptables par sectionnement de la pointe. Permettent de réduire les stocks, une seule taille d'obturateur étant nécessaire par  $\varnothing$  de gaine.

Comme protection supplémentaire, les obturbateurs sont pourvus, à chaque extrémité, de bourrelets de caoutchouc assurant le maintien en place des colliers de serrage.

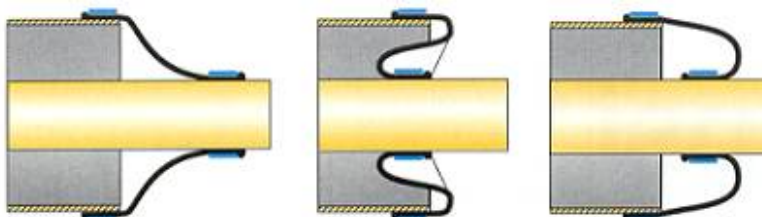
A l'intérieur, une étanchéité optimale est assurée par 2 joints toriques.



Grâce à leurs diverses possibilités de montage, l'utilisation des obturbateurs ONV est particulièrement indiquée là où une résistance aux éventuelles variations thermiques est requise

(ex. canalisations de chauffage urbain). Ils sont aussi disponibles avec ouvertures pour tubes supplémentaires.

Possibilités de montage des obturbateurs ONV, MN, MN 3 et MNO.



Société Internationale de Produits et services Industriels

102 rue J.-B. Charcot

92400 Courbevoie - France

☎ : (33°) 01 47 68 75 00

✉ : ipsi@ipsifrance.com

☎ : (33) 01 47 89 99 39

🌐 : www.ipsifrance.com

**Obturbateurs MN  
(avec soudure, 2 mm  
d'épaisseur)  
Obturbateurs MN 3  
(avec soudure, 3 mm  
d'épaisseur)**



Consistent en une plaque de caoutchouc collée par vulcanisation, de forme tronconique, d'une épaisseur de 2 ou 3 mm. Disponibles pour toutes combinaisons de tubes.



Montage variable (comme pour modèle ONV) convient donc tout particulièrement là où une résistance aux éventuelles variations thermiques est requise (ex. canalisations de chauffage urbain).



Les obturbateurs MN-3 (de qualité renforcée) sont aussi disponibles avec ouvertures pour tubes supplémentaires.

**Obturbateurs MNO  
(avec soudure, ouverts)**



Découpés dans une plaque de caoutchouc de 2 mm d'épaisseur, ils sont ouverts et utilisables sur des conduites déjà installées (montage comme pour modèle ONV).

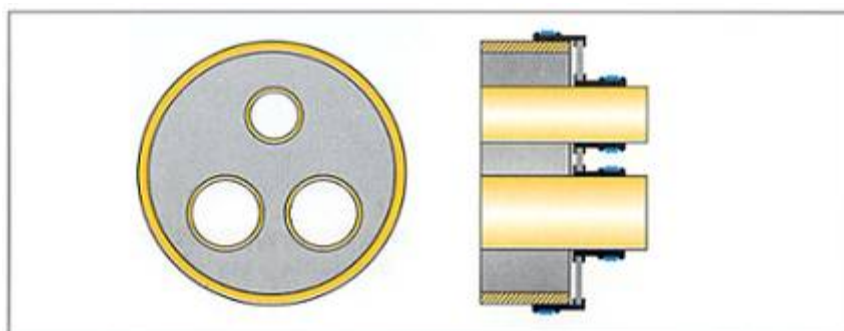


Les bord coupés en biseau permettent un collage par vulcanisation à froid sur une plus grande surface et garantissent un raccord plat, sans rebords gênants.



**Exécutions spéciales**

Sur demande. Nous livrons aussi des obturbateurs pour tubes multiples dans une même gaine.



Société Internationale de Produits et services Industriels

102 rue J.-B. Charcot  
92400 Courbevoie - France  
☎ : (33) 01 47 68 75 00  
✉ : ipsi@ipsifrance.com

☎ : (33) 01 47 89 99 39  
🌐 : www.ipsifrance.com

## Matériau

Obturbateurs ONV  
jusqu'à ON 125 :

En PVC modifié.

Obturbateurs ON et ONV  
à partir de ON 150 :

En caoutchouc EPDM, très résistant au vieillissement, idéal pour les canalisations enterrées.

Obturbateurs MN, MN 3 et  
MNO :

En caoutchouc CR. très résistant au vieillissement, convient aux conduites d'huiles lourdes. Indiqué tout particulièrement dans le cas de canalisations enterrées.

Le caoutchouc CR est le matériau qui convient le mieux à la vulcanisation à froid: il garantit un raccordement solide et durable par collage.

**Tous les obturbateurs sont livrés avec des colliers de serrage en acier inoxydable pour gaines et conduites.**

## Tableau des dimensions disponibles pour obturbateur ON

DN conduite / gaine (mm)	DN conduite / gaine (")	DN conduite / gaine (mm)	DN conduite / gaine (")
50 x 100	2 x 4	300 x 400	12 x 16
50 x 150	2 x 6	300 x 450	12 x 18
		300 x 500	12 x 20
65 x 150	2,5 x 6	300 x 550	12 x 22
80 x 150	3 x 6	350 x 450	14 x 18
80 x 200	3 x 8	350 x 500	14 x 20
80 x 250	3 x 10		
80 x 300	3 x 12	400 x 500	16 x 20
		400 x 550	16 x 22
100 x 150	4 x 6	400 x 600	16 x 24
100 x 200	4 x 8		
100 x 250	4 x 10	500 x 600	20 x 24
100 x 300	4 x 12	500 x 650	20 x 26
150 x 250	6 x 10	550 x 650	22 x 26
150 x 300	6 x 12		
150 x 350	6 x 14	600 x 750	24 x 30
150 x 400	6 x 16	600 x 800	24 x 32
200 x 250	8 x 10	650 x 750	26 x 30
200 x 300	8 x 12	650 x 800	26 x 32
200 x 350	8 x 14		
200 x 400	8 x 16	750 x 900	30 x 36
		800 x 950	32 x 38
250 x 300	10 x 12	800 x 1000	32 x 40
250 x 350	10 x 14		
250 x 400	10 x 16	850 x 1000	34 x 40
250 x 500	10 x 20		
250 x 550	10 x 22	900 x 1050	36 x 42

## Tableau des dimensions disponibles pour obturbateur ONV

DN gaine (mm)						
50	65	80	100	125	150	200
250	300	350	400	450	500	600

**Tous les obturbateurs sont livrés avec des colliers de serrage en acier inoxydable pour gaines et conduits.**



Société Internationale de Produits et services Industriels

102 rue J.-B. Charcot

92400 Courbevoie - France

☎ : (33°) 01 47 68 75 00

✉ : ipsi@ipsifrance.com

☎ : (33) 01 47 89 99 39

🌐 : www.ipsifrance.com