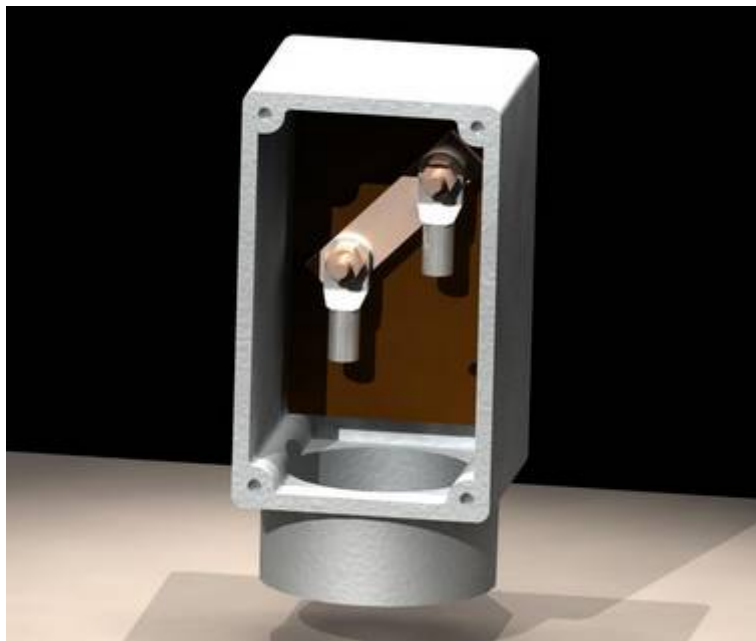


SPECIFICATION TECHNIQUE
DU COFFRET DE MESURE 2D



Réalisé par :	Vérifié par :	Approuvé par :

TABLE DES MATIERES

1 DESCRIPTIF :	3
2 EQUIPEMENT :	3
3 ENCOMBREMENTS :	3
A1-1 SIMPLE	5



Société Internationale de Produits et Services Industriels

102 rue J.-B. Charcot
92400 Courbevoie - France

☎ : (33) 01 47 68 75 00

✉ : ipsi@ipsifrance.com

☎ : (33) 01 47 89 99 39

1 DESCRIPTIF :

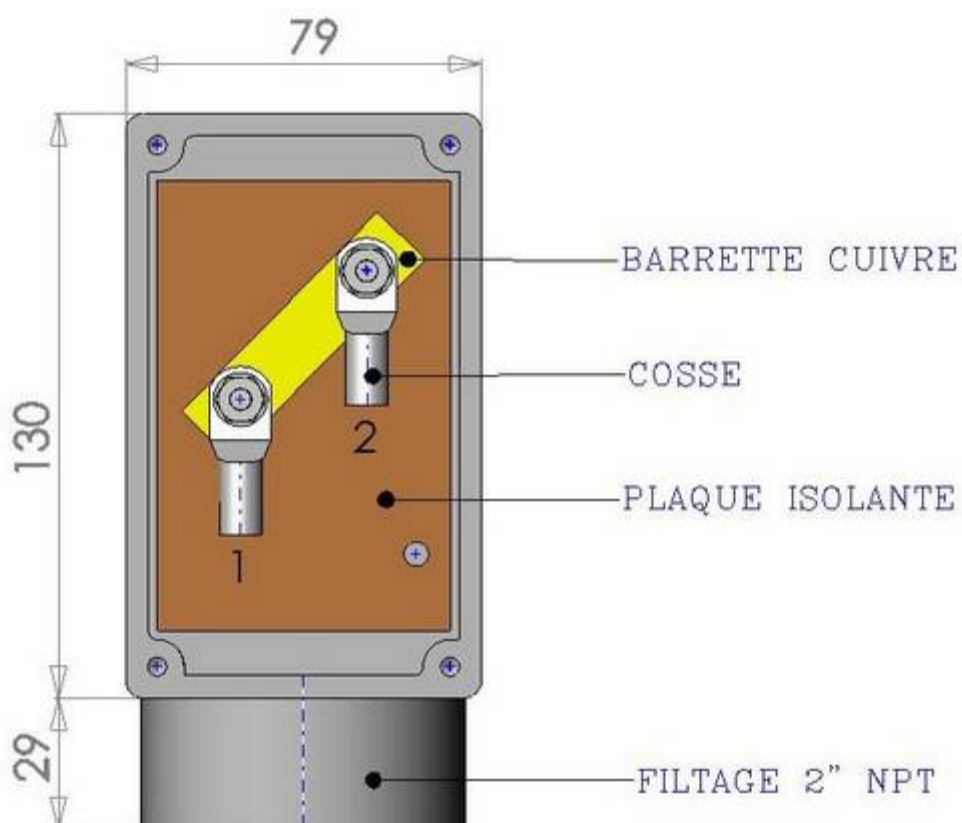
Plus qu'une simple prise de potentiel en continuité électrique avec la structure sous protection cathodique, le coffret 2D est communément utilisé pour raccorder des équipements de protection cathodique enterrés. Ce coffret permet de réaliser des mesures de potentiel ou de courant selon les équipements raccordés.

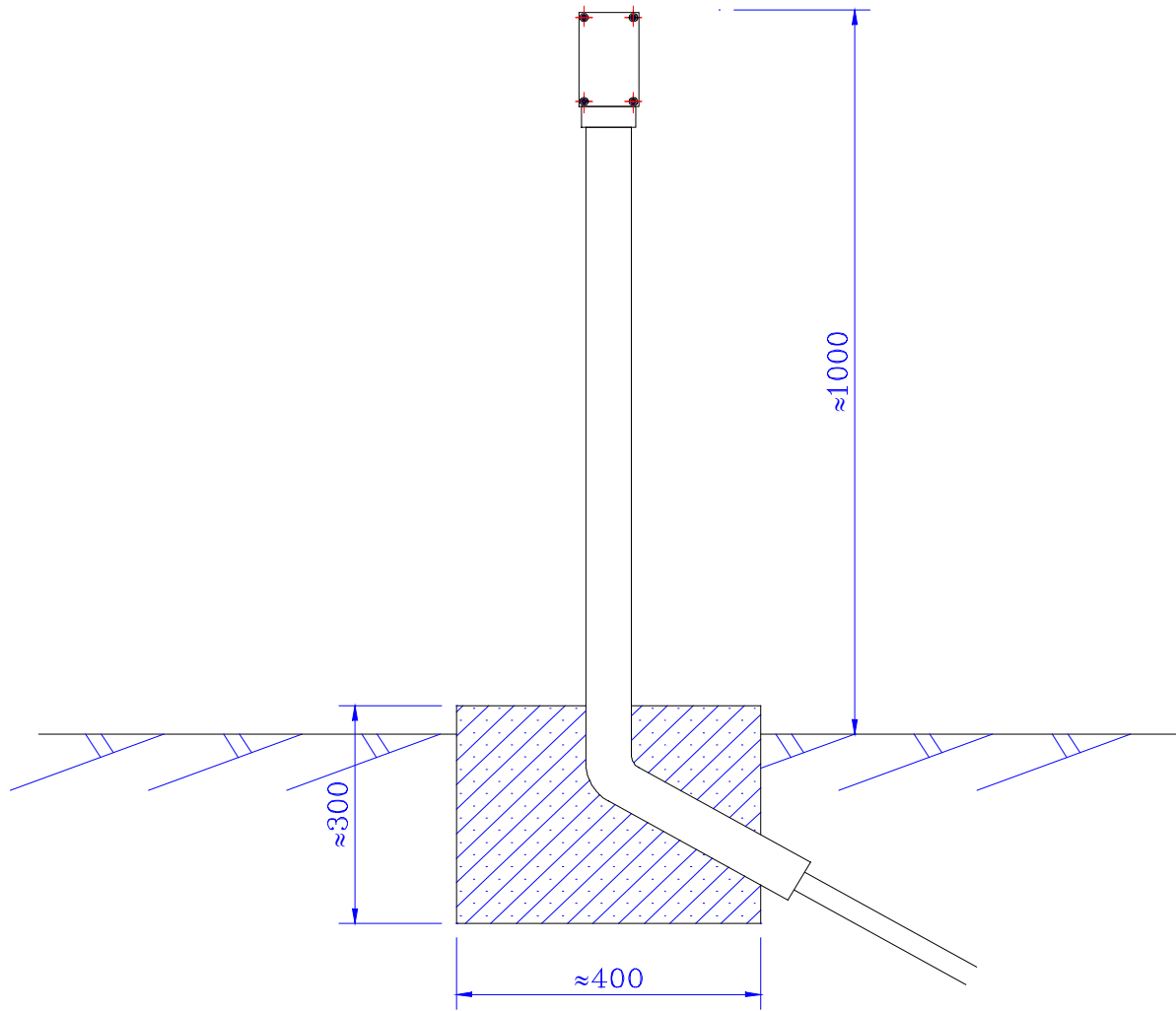
2 EQUIPEMENT :

Le coffret de mesures 2D est équipé :

- D'un coffret rectangulaire en fonte d'aluminium.
- D'une barrette de distribution en cuivre.
- D'une plaque isolante pour la barrette de distribution.
- D'un pied en tube Ø 2'' en acier galvanisé.

3 ENCOMBREMENTS :





Société Internationale de Produits et Services Industriels

102 rue J.-B. Charcot
92400 Courbevoie - France

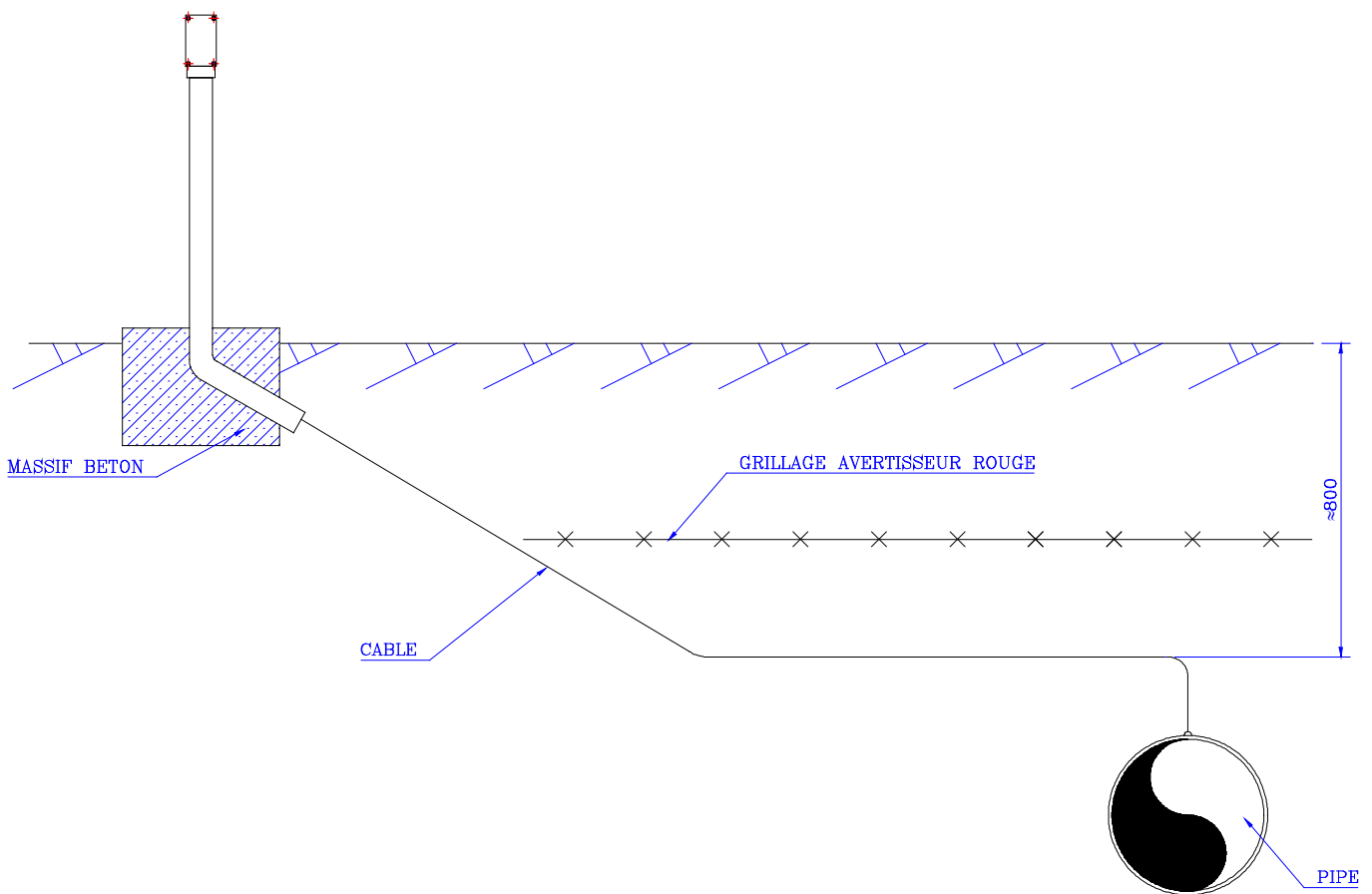
☎ : (33) 01 47 68 75 00

✉ : ipsi@ipsifrance.com

☎ : (33) 01 47 89 99 39

A1 INSTALLATIONS DES COFFRETS DE MESURE

A1-1 SIMPLE



VOIE	DESIGNATION	BARRETTE AMOVIBLE	CABLE
1	PIPE	CONNECTEE	
2		CONNECTEE	



Société Internationale de Produits et Services Industriels

102 rue J.-B. Charcot
92400 Courbevoie - France

☎ : (33) 01 47 68 75 00

✉ : ipsi@ipsifrance.com

☎ : (33) 01 47 89 99 39