

SPECIFICATION TECHNIQUE
DU COFFRET DE MESURE 6D



Réalisé par :	Vérifié par :	Approuvé par :

TABLE DES MATIERES

1 DESCRIPTIF :	3
2 EQUIPEMENT :	3
3 ENCOMBREMENTS :	3
A1 INSTALLATIONS DES COFFRETS DE MESURE	5
A1-1 SIMPLE	5



1 DESCRIPTIF :

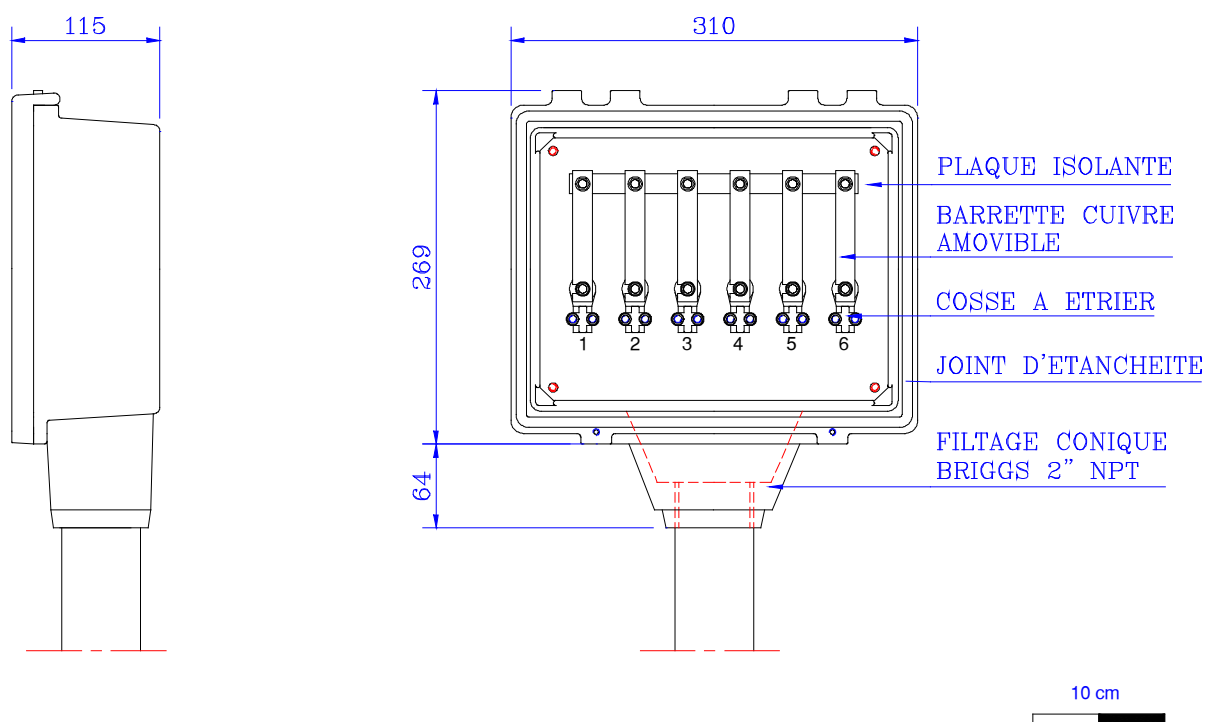
Plus qu'une simple prise de potentiel en continuité électrique avec la structure sous protection cathodique, le coffret 6D est communément utilisé pour raccorder des équipements de protection cathodique enterrés. Ce coffret permet de réaliser des mesures de potentiel ou de courant selon les équipements raccordés.

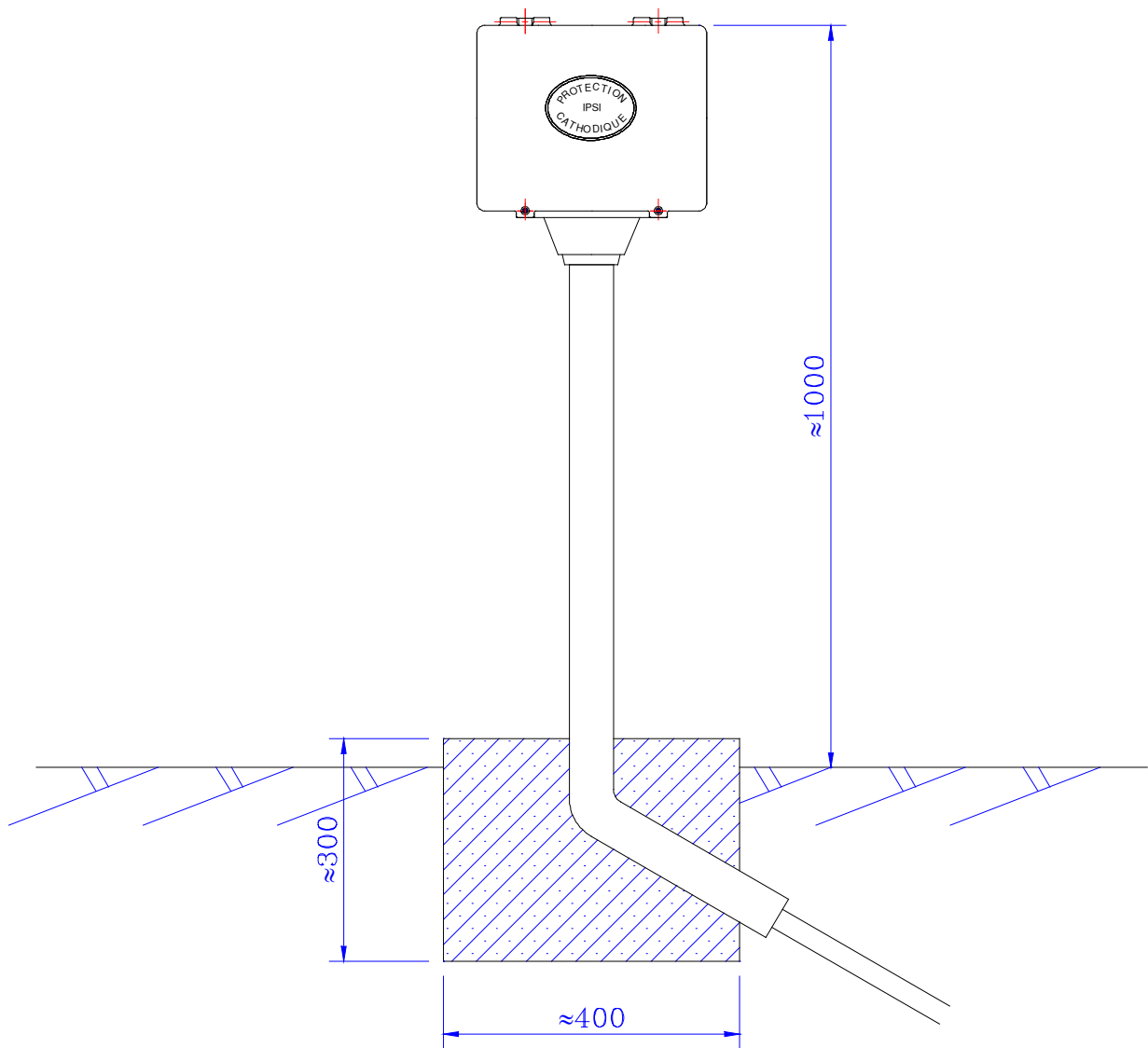
2 EQUIPEMENT :

Le coffret de mesures 6D est équipé :

- D'un coffret rectangulaire en fonte d'aluminium.
- De six barrettes amovibles en cuivre.
- D'une barre de distribution en cuivre.
- D'une plaque isolante pour les barrettes et la barre de distribution.
- D'un pied en tube Ø 2'' en acier galvanisé.

3 ENCOMBREMENTS :





20cm



Société Internationale de Produits et Services Industriels
 102 rue J.-B. Charcot
 92400 Courbevoie - France

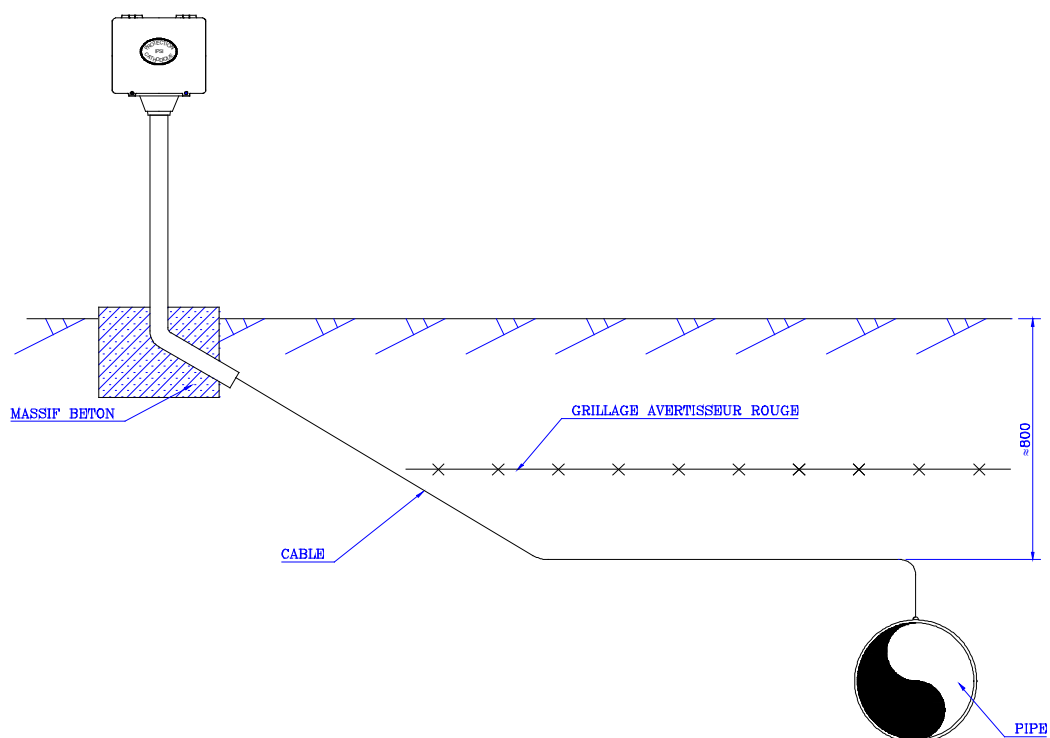
☎ : (33) 01 47 68 75 00

✉ : ipsi@ipsifrance.com

☎ : (33) 01 47 89 99 39

A1 INSTALLATIONS DES COFFRETS DE MESURE

A1-1 SIMPLE



VOIE	DESIGNATION	BARRETTE AMOVIBLE	CABLE
1	PIPE	CONNECTEE	
2		CONNECTEE	
3		CONNECTEE	
4		CONNECTEE	
5		CONNECTEE	
6		CONNECTEE	